

VISTA DELUXE DALI

Lagerhallen / Produktionshallen / Flughäfen /
Messe- und Ausstellungshallen / Reithallen /
Schwerindustrie / Autohäuser / Viehhaltung /
Einkaufszentren



Die VISTA deluxe ist die professionelle Pendelleuchte für Industrie- und Produktionsstätten mit einer Montagehöhe von 5 bis 40 Metern. Mit ihrer Lichtleistung bis zu 45.000lm und wählbaren Abstrahlwinkeln, liefert diese Leuchte optimales Licht. VISTA deluxe ersetzt HID Leuchten von 250 bis zu 1.000 Watt. Durch die IP65 und IK08 Klassifizierung, ist die Leuchte spritz- und staubfest und hat eine Effizienz von 140 Lumen pro Watt. Das leistungsstarke DALI-Netzteil bietet verschiedene intelligente Funktionen für zeitgerechte intelligente Beleuchtungslösungen: leistungsstark, effizient. Dies

ermöglicht Energieeinsparungen von bis zu 90%. Dadurch, dass keine Unterhalts- und Ersatzkosten anfallen und hohe Energieeinsparungen erreicht werden können, ist eine kurze Amortisationsdauer garantiert.

- Bis zu 90% Energieeinsparung
- Direkter Ersatz für Hallentiefstrahler
- Lebensdauer 100.000h (L70/B50)
- Geringe Blendung UGR <25, mit PC oder Aluminiumreflektor UGR<22
- Für den Einsatz in feuergefährdeten Betriebsstätten - EN 60598-2-24

Model	Artikel	Watt	Lichtwinkel	Spannung	Lichtstrom Leuchte	CCT	Lebensdauer	CRI	Gewicht
VISTA 100D	HB-V100.50.18X0	100 W	50°	100-277	14000 lm	5 000 K	100 000	>80	6,40 kg
	HB-V100.90.18X0		90°	100-277		5 000 K	100 000		
	HB-V100.12.18X0		120°	100-277		5 000 K	100 000		
VISTA 120D	HB-V120.50.18X0	120 W	50°	100-277	16800 lm	5 000 K	100 000	>80	6,40 kg
	HB-V120.90.18X0		90°	100-277		5 000 K	100 000		
	HB-V120.12.18X0		120°	100-277		5 000 K	100 000		
VISTA 150D	HB-V150.50.18X0	150 W	50°	100-277	21000 lm	5 000 K	100 000	>80	6,40 kg
	HB-V150.90.18X0		90°	100-277		5 000 K	100 000		
	HB-V150.12.18X0		120°	100-277		5 000 K	100 000		
VISTA 200D	HB-V200.50.18X0	200 W	50°	100-277	28000 lm	5 000 K	100 000	>80	7,20 kg
	HB-V200.90.18X0		90°	100-277		5 000 K	100 000		
	HB-V200.12.18X0		120°	100-277		5 000 K	100 000		
VISTA 240D	HB-V240.30.18X0	240 W	30°	100-277	36000 lm	5 000 K	100 000	>80	7,20 kg
	HB-V240.60.18X0		60°	100-277		5 000 K	100 000		
	HB-V240.90.18X0		90°	100-277		5 000 K	100 000		
	HB-V240.12.18X0		120°	100-277		5 000 K	100 000		
VISTA 300D	HB-V300.30.18X0	300 W	30°	100-277	45000 lm	5 000 K	100 000	>80	8,10 kg
	HB-V300.60.18X0		60°	100-277		5 000 K	100 000		
	HB-V300.90.18X0		90°	100-277		5 000 K	100 000		
	HB-V300.12.18X0		120°	100-277		5 000 K	100 000		

X - Lichtfarbe
4=4000 K, 5=5000 K

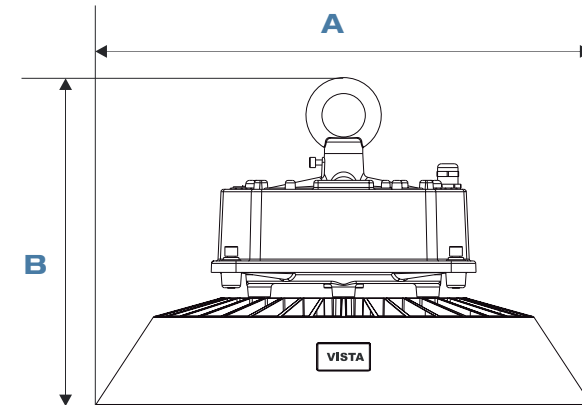
Optional

- ZigBee
- mesh net (intelligent light control)
- Farbtemperatur in 4.000K (840)

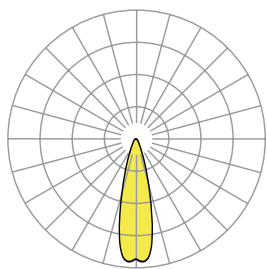
VISTA DELUXE DALI

Abmessungen

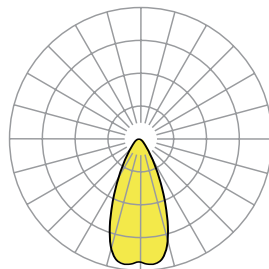
Produkt	A [mm]	B [mm]
VISTA DELUXE DALI	388	258



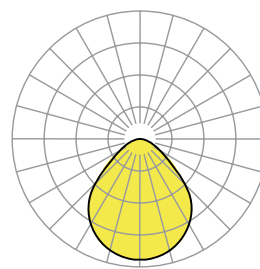
Photometrische Eigenschaften



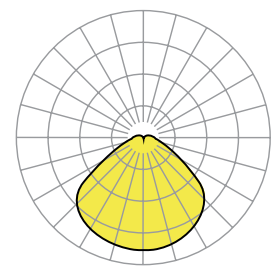
VISTA 30°	
η_{LB}	100%
Direkt/Indirekt	100%
UGR	<22
lm/W	150



VISTA 60°	
η_{LB}	100%
Direkt/Indirekt	100%
UGR	<23
lm/W	150



VISTA 90°	
η_{LB}	100%
Direkt/Indirekt	100%
UGR	<25
lm/W	150



VISTA 90° Alurefektor	
η_{LB}	100%
Direkt/Indirekt	100%
UGR	<22
lm/W	150

Zubehör

Artikel	Model
HB.V.30030	Linse 30° für 240-300W
HB.V.30050	Linse 50° für 100-200W
HB.V.30060	Linse 60° für 240-300W
HB.V.30090	Linse 90° für 100-300W
HB.V.30120	Linse 120° für 100-200W
HB.V.30121	PC Schutzscheibe klar für 100-300W
HB.V.30122	PC Schutzscheibe matt für 100-300W
HB.V.30123	Acrylreflektor mit Abdeckung PC für 100-300W
HB.V.30124	Acrylreflektor PC für 100-300W
HB.V.30125	Alureflektor 90° für 100-300W
HB.V.30126	Alustaubschutz
HB.V.30127	Glasscheibenabdeckung
HB.V.30220	Notstrom ab 120 bis 200Watt
HB.V.30300	Haltebügel starr für 100-300W
HB.V.30320	Haltebügel beweglich bis 45° für 100-240W
HB.V.30340	Haltebügel beweglich bis 45° für 300W
HB.V.30400	Seilabhängung 3m mit Höheneinstellung
MX.T.01010	Steckverbinder für flexiblen Kabelanschluss IP68
Projektbezogen	Tageslichtsensor
Projektbezogen	Bewegungsmelder

Montage



Abhängen



Anbau



PC Reflektoren



Alureflektoren



Staubschutz



Notstromsystem



Abhängesysteme



Sensoren



Fernbedienung

 **eco₂rrectlicht**

Geschäftsleitung

Andreas Hilker

Telefon: +49 (0) 5231 4569233

Mobil: +49 (0) 171 2369 699

a.hilker@ecorrect-led.de

Ansprechpartner

Luz Hirsekorn

Dipl.-Ing. (FH)

Key Account Manager

Telefon: +49 (0) 5231 4569232

Mobil: +49 (0) 152 28844772

lh@ecorrect-led.com

Ansprechpartner

Marlena Hilker

Country Manager

Telefon: +49 (0) 5231 4569232

Mobil: +49 (0) 176 24036273

Mobil: +48 503 303 313

m.hilker@ecorrect-led.com

oder in unseren Geschäftsräumen in der
Bad Meinberger Str. 1, 32760 Detmold
(Mo. – Fr. von 10:00 – 16:00 Uhr)