

# PROLUX LED BALLON

Baubereich / Veranstaltungen /  
Straßenbau / Rettungs- und  
Hilfsdienste /



inklusive  
praktischer  
Tragetasche

Diese leistungsstarke LED Arbeitsleuchte überzeugt mit ihrem durchdachten einfachen und stabilen Design. Die PROLUX besticht nicht nur durch die überragende LED-Leistung von bis zu 28.000lm, dass besondere ist ihre 360° Lichtverteilung. Das robuste Äußere, mit der Schutzklasse IK08, hält den härtesten Arbeitsbedingungen stand. Hierzu zählen neben den elektrischen Komponenten und den hochwertigen LED-Chips auch das optimierte blendfreie Leuchtgehäuse.

- Bis zu 80% Energieeinsparung
- Selbstkühlend / passiv gekühlt ohne Lüfter
- Lebensdauer 50.000h (L80 bei 25°C)
- Schlagfestes Polycarbonat
- Tageslicht im Radius von mehr als 18 Metern
- Wasserdicht (IP65)

Model	Artikel	Lichtwinkel	Spannung	Lichtstrom Leuchte	CCT	Lebensdauer	Watt	CRI	Gewicht
PROLUX	AL-P080.8X0	360°	100-277	10 500 lm*	5 700	50 000	80 W	>80	4,85 kg*
	AL-P120.8X0	360°	100-277	15 700 lm*	5 700	50 000	120 W		7,05 kg*
	AL-P220.8X0	360°	100-277	28 000 lm*	5 700	50 000	220 W		8,60 kg*

**X - Lichtfarbe** 3 - für 2.700K  
4 - für 4.000K  
5 - für 5.700K

**\* bei Lichtfarbe** CCT 5.700 K

**\*\* plus Statif** - 5,7 kg

## Optional

- dimmbar
- Farbtemperatur in 2.700K (830)
- Farbtemperatur in 4.000K (840)
- Farbtemperatur in 5.700K (850)
- Farbwiedergabe RA>90
- Schalterfunktion

## Abmessungen

Produkt	D [mm]	H [mm]	H <sub>1</sub> - H <sub>2</sub> [mm]
PROLUX 80	265	360	
PROLUX 120	265	560	
PROLUX 220	265	820	
STATIF 200			1450 - 2000

## Extras



Kurbel-Stativ 400  
AL.T.10400

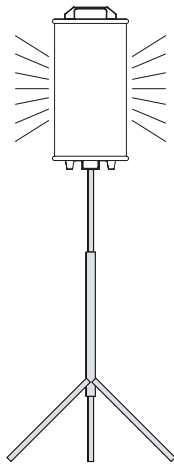
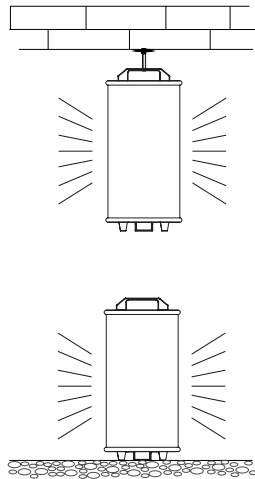


Magnethalterung  
AL.P.10303



Transportkoffer  
mit Rollen  
AL.P.10305

## Montage

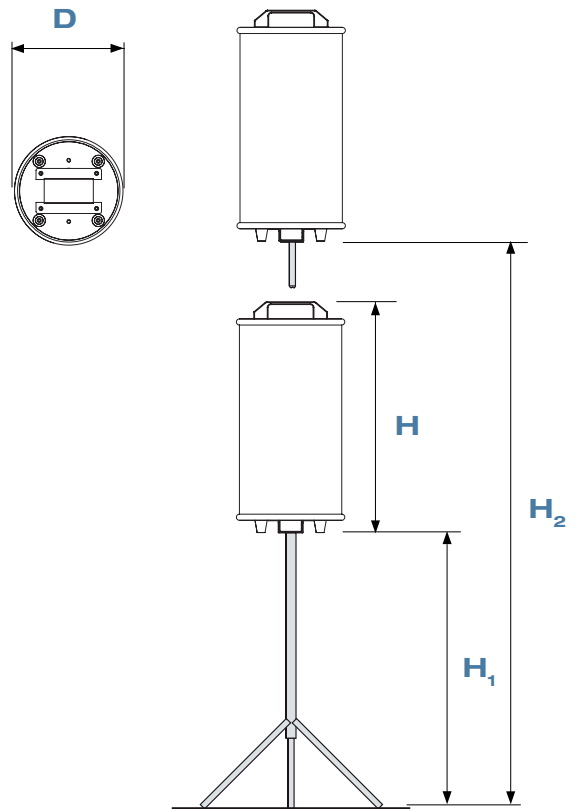


Abhängen

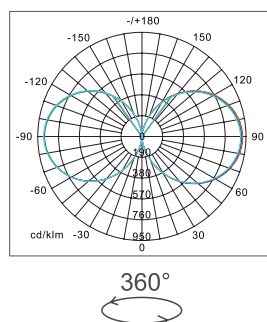


Aufstellen

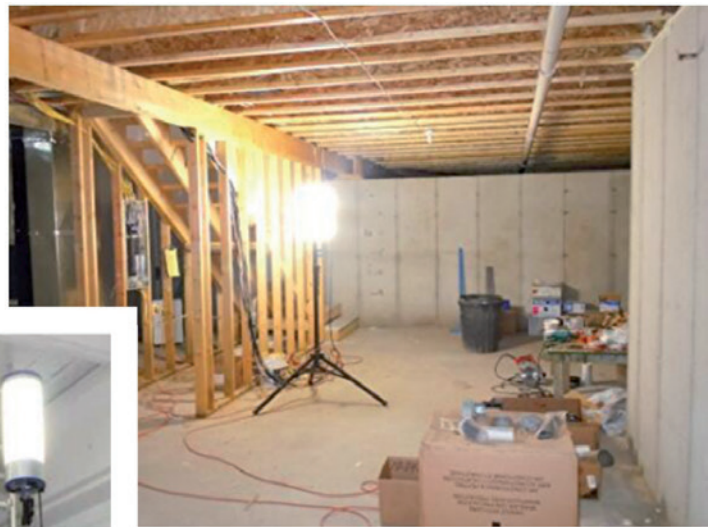
# PROLUX LED BALLON



## Photometrische Eigenschaften



## Einsatzmöglichkeiten



 **eco<sub>2</sub>rrectlicht**

### Geschäftsleitung

Andreas Hilker

Telefon: +49 (0) 5281 97 796 27

Mobil: +49 (0) 171 2369 699

a.hilker@ecorrect-led.de

### Ansprechpartner

Luz Hirsekorn

Dipl.-Ing. (FH)

Key Account Manager

Telefon: +49 (0) 5281 97 796 26

Mobil: +49 (0) 152 28844772

lh@ecorrect-led.com

### Ansprechpartner

Marlena Hilker

Country Manager

Telefon: +49 (0) 5281 97 796 26

Mobil: +49 (0) 176 24036273

Mobil: +48 503 303 313

m.hilker@ecorrect-led.com

oder in unseren Geschäftsräumen in der  
Zimmermannstr. 19, 31812 Bad Pyrmont  
(Mo. – Fr. von 10:00 – 16:00 Uhr)