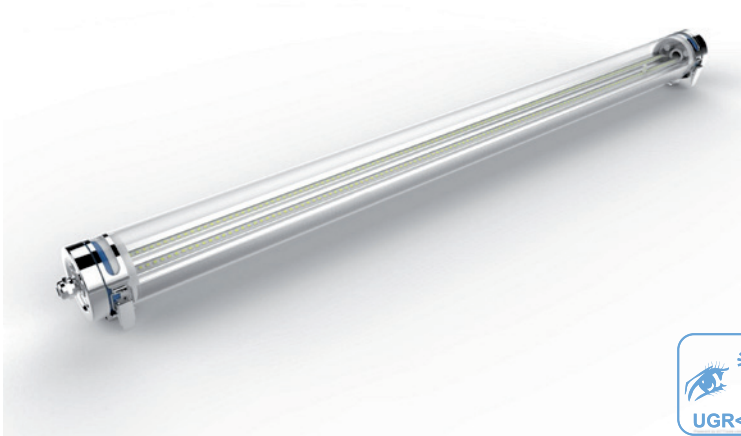


PIPE DELUXE



Lebensmittel- und Getränkeindustrie /
Kühlräume / Reinraum / Arbeits- und
Montagegruben / Tierhaltung



PIPE Rohrleuchten haben eine einzigartige Lichtverteilung mit einer Leistung von über 140lm/Watt. Das PIPE System überzeugt mit der Schutzklasse IP67/IP69K/IK10. Sie lassen sich einfach im industriellen und gewerblichen Bereich einsetzen. Mit ihrem schlichten und zeitlosen Design lässt sich die LED-Rohrleuchte auch im Objektbereich wirkungsvoll einsetzen. Immer dort, wo erhöhte Anforderungen an Leuchten gestellt werden. Leuchtenlichtstrom bei 60W beträgt sagenhafte 8.400lm.

- Leuchtenlichtstrom 140lm/Watt
- Entspricht den Vorgaben von IFS (International Food Standards)
- Lebensdauer 78.000h L70
- hohe Stoßfestigkeit IK10
- UGR<19 geringe Blendung bei Verwendung der Lichtwinkel 40° und 60°
- resistent gegen Ammoniak

Model	Artikel	HF Sensor	Spannung	Lichtstrom Leuchte	CCT	Lebensdauer	Watt	Gewicht
PIPE 20	TR.PI20.XDW.T.N	-	220-240	2 800 lm	5 000	>78 000	20 W	0,9 kg
PIPE 40	TR.PI40.XDW.T.N	-	220-240	5 600 lm	5 000	>78 000	40 W	2,3 kg
PIPE 50	TR.PI50.XDW.T.N	-	220-240	7 000 lm	5 000	>78 000	50 W	3,2 kg
PIPE 60	TR.PI60.XDW.T.N	-	220-240	8 400 lm	5 000	>78 000	60 W	3,4 kg
PIPE 40S	TR.PS40.XDW.T.N	•	220-240	5 600 lm	5 000	>78 000	40 W	2,4 kg
PIPE 50S	TR.PS50.XDW.T.N	•	220-240	7 000 lm	5 000	>78 000	50 W	3,3 kg
PIPE 60S	TR.PS60.XDW.T.N	•	220-240	8 400 lm	5 000	>78 000	60 W	3,5 kg

X - Lichtfarbe 3 - für 3.000K
4 - für 4.000K
5 - für 5.000K
6 - für 6.500K

D - Dimmung 1 - An/Aus
2 - 0 -10V
3 - Dali

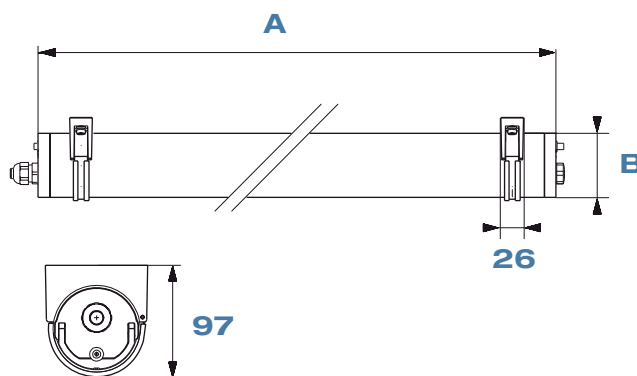
W - Lichtwinkel 1 - 120°
4 - 40°
6 - 60°

T - Sensor S - ohne Sensor
T - mit HF Sensor

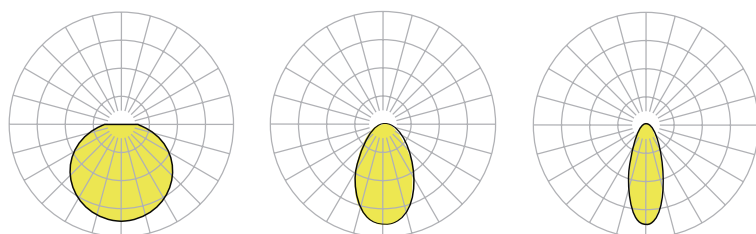
N - Notstromsystem 0 - ohne
4Watt - 3Std. N - Batterie

Abmessungen

Produkt	A [mm]	B [mm]
PIPE 20	552	75
PIPE 40	1152	75
PIPE 50 / 60	1452	75



Photometrische Eigenschaften



PIPE 120°	
η_{LB}	100%
Direkt/Indirekt	100%
UGR	<24,0
lm/W	135

PIPE 60°	
η_{LB}	100%
Direkt/Indirekt	100%
UGR	<19,0
lm/W	135

PIPE 40°	
η_{LB}	100%
Direkt/Indirekt	100%
UGR	<19,0
lm/W	135

Montage



Anbau



Wandmontage



Abhängung

Zubehör



- Befestigung über flexibel montierbare V2A Befestigungrohrschellen mit einseitigem Scharnier (Alle Rohrschellen können für die Montage individuell über die gesamte Länge positioniert werden)
TR-PI.135.70



- Befestigung über flexibel montierbare PMMA Befestigungrohrschellen mit einseitigem Scharnier
TR-PI.145.70



- Fernbedienung für die HF Sensoren
TR-PI.155.00

Optional

- Farbwiedergabe Ra>90
- Dali Dimmbar
- 0-10V Dimmbar
- Notstromsystem 4Watt für 3Std.
- Ammoniak resistent

Lichtwinkel in 40° und 60°
für Montagehöhen bis 12m



 **eco₂rrectlicht**

Geschäftsleitung

Andreas Hilker

Telefon: +49 (0) 5281 97 796 27

Mobil: +49 (0) 171 2369 699

a.hilker@ecorrect-led.de

Ansprechpartner

Luz Hirsekorn

Dipl.-Ing. (FH)

Key Account Manager

Telefon: +49 (0) 5281 97 796 26

Mobil: +49 (0) 152 28844772

lh@ecorrect-led.com

Ansprechpartner

Marlena Hilker

Country Manager

Telefon: +49 (0) 5281 97 796 26

Mobil: +49 (0) 176 24036273

Mobil: +48 503 303 313

m.hilker@ecorrect-led.com

oder in unseren Geschäftsräumen in der
Zimmermannstr. 19, 31812 Bad Pyrmont
(Mo. – Fr. von 10:00 – 16:00 Uhr)