

LUNA DELUXE

Außenanlagen / Parkplätze /
Lager- und Umschlagplätze /
Sport.- und Freizeitanlagen



Mit der LUNA deluxe Familie lassen sich schnell und elegant Flächen ausleuchten. Die Flutlichter überzeugen durch Funktionalität und zugleich durch die hohe Lichtqualität. Ein unkompliziertes Design - kombiniert mit überdurchschnittlicher Langlebigkeit und mit fünf verfügbaren Lichtwinkel. Das Ergebnis: eine Lösung – ästhetisch und funktional aus einem

Guss für verschiedenste Einsatzmöglichkeiten von der Gebäudeanstrahlung bis zur Ausleuchtung von Plätzen und Verkehrswegen.

- bis zu 80% Energieeinsparung
- Einscheiben-Sicherheitsglas
- Lebensdauer 60.000h (L80 bei 25°C)
- hohe Systemeffizienz: bis zu 135lm/W

Model	Artikel	Watt	Spannung	Lichtstrom Leuchte	CCT	Lebensdauer	Lichtwinkel	Gewicht
LUNA 40	FL-L040.30.XY	42 W	100-240	5 400	5 000 K	60 000	A / B / C / D	4,30 kg
LUNA 100	FL-L105.30.XY	105 W	100-240	13 500	5 000 K	60 000	A / B / C / D	6,40 kg
LUNA 150	FL-L150.30.XY	154 W	100-240	20 250	5 000 K	60 000	A / B / C / D	6,80 kg
LUNA 240	FL-L240.30.XY	242 W	100-240	32 400	5 000 K	60 000	A / B / C / D	8,90 kg

X - Lichtfarbe
6 - 6 000K
5 - 5 000K

Y - Lichtwinkel
A - 30°
B - 60°
C - 65° x 120° (polarisiertes Licht 55°)
D - 65° x 120° (polarisiertes Licht 10°)

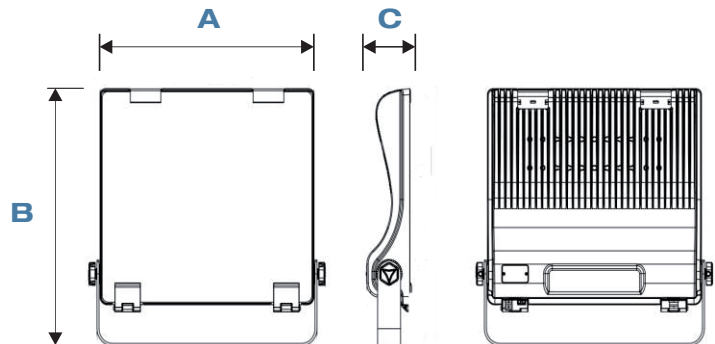
Optional

- Farbtemperatur in 4.000K (840) oder 6.000K (860)

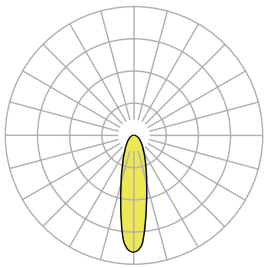
LUNA DELUXE

Abmessungen

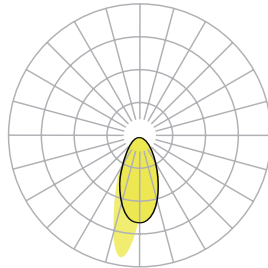
Produkt	A [mm]	B [mm]	C [mm]
LUNA 40	265	359	82
LUNA 100 / 150	325	413	83
LUNA 240	418	452	87



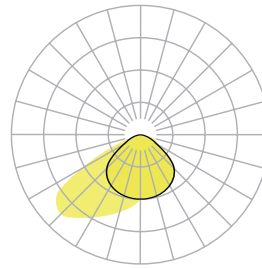
Photometrische Eigenschaften



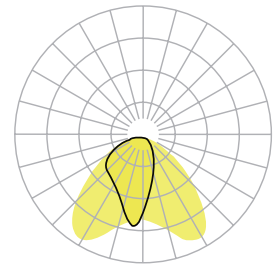
LUNA - A 30°	
η_{LB}	100%
Direkt/Indirekt	100%
lm/W	135



LUNA - B 30° x 60°	
η_{LB}	100%
Direkt/Indirekt	100%
lm/W	135



LUNA - C 65° x 120°	
η_{LB}	100%
Direkt/Indirekt	100%
lm/W	135
(polarisiertes Licht 55 °)	



LUNA - D 65° x 120°	
η_{LB}	100%
Direkt/Indirekt	100%
lm/W	135
(polarisiertes Licht 10 °)	

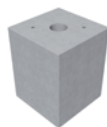
Extras



Masten



Traversen



Fertigfundamente

Montage



Anbau



Geschäftsleitung

Andreas Hilker

Telefon: +49 (0) 5231 4569233

Mobil: +49 (0) 171 2369 699

a.hilker@ecorrect-led.de

Ansprechpartner

Luz Hirsekorn

Dipl.-Ing. (FH)

Key Account Manager

Telefon: +49 (0) 5231 4569232

Mobil: +49 (0) 152 28844772

lh@ecorrect-led.com

Ansprechpartner

Marlena Hilker

Country Manager

Telefon: +49 (0) 5231 4569232

Mobil: +49 (0) 176 24036273

Mobil: +48 503 303 313

m.hilker@ecorrect-led.com

oder in unseren Geschäftsräumen in der
Bad Meinberger Str. 1, 32760 Detmold
(Mo. – Fr. von 10:00 – 16:00 Uhr)